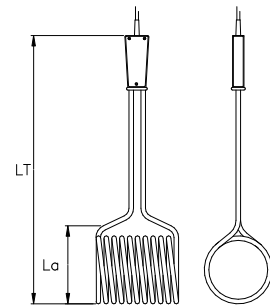


1. RESISTENCIAS PORTÁTILES DE INMERSIÓN PARA AGUA

| Ref. | W | V | A | Long.mm(LT) | Long. Activa (L) |
|------|------|-----|-----|-------------|------------------|
| 203H | 1000 | 230 | 20 | 330 | 100 |
| 480H | 1500 | 230 | 30 | 330 | 100 |
| 438H | 2000 | 230 | 100 | 370 | 100 |
| 658H | 2500 | 230 | 160 | 500 | 100 |



* Resistencias Tope puede fabricar y suministrar resistencias a cualquier medida bajo pedido

2 . RESISTENCIAS PORTÁTILES DE USO VÍNICOLA

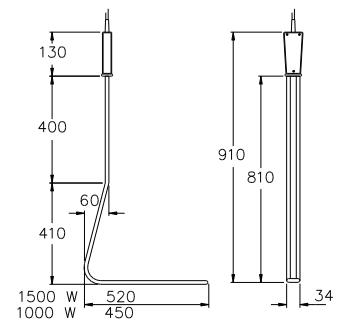
| Ref. | W | V | Ø | Tubo/Long. (mm) | Conexiones/ Cable(mm) |
|-------|------|--------|----|-----------------|-----------------------|
| 6962H | 6000 | 400III | 58 | IX316/ 900 | IP65/5000 |



* Resistencias Tope puede fabricar y suministrar resistencias a cualquier medida bajo pedido

3. RESISTENCIAS PORTÁTILES DE INMERSIÓN PARA ACEITES MINERALES Y FLUIDOS ORGÁNICOS

| Ref. | W | W/cm ² | V | Long.Inactiva mm(L) | Long.Activa mm (A) |
|-------|------|-------------------|-----|---------------------|--------------------|
| 388-O | 1000 | 4 | 230 | 810 | 100 |
| 321-O | 1500 | 5 | 230 | 810 | 100 |



* Resistencias Tope puede fabricar y suministrar resistencias a cualquier medida bajo pedido

4. RESISTENCIAS PORTÁTILES DE INMERSIÓN PARA PRODUCTOS COMESTIBLES

| Ref. | W | V | Long.Inactiva mm(L) | Long.Activa mm(Ø) |
|--------|------|-----|---------------------|--------------------|
| 2372-O | 1000 | 230 | 975 | 315 |
| 2373-O | 1500 | 230 | 975 | 490 |

* Resistencias Tope puede fabricar y suministrar resistencias a cualquier medida bajo pedido

