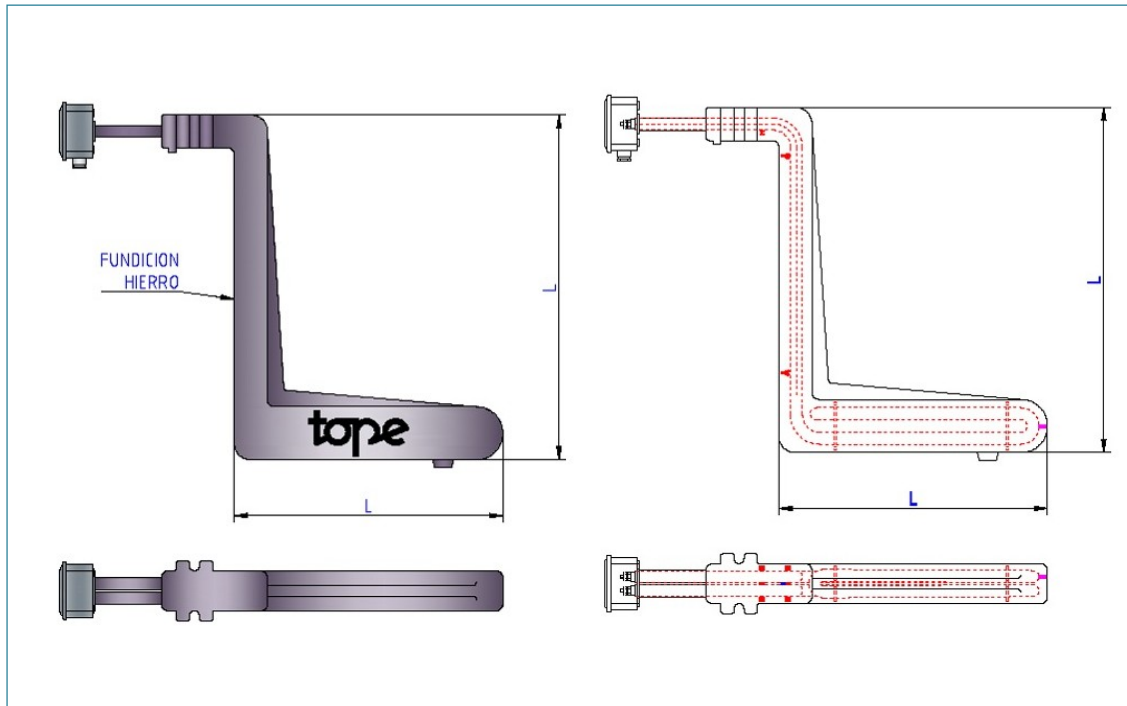


CALENTAMIENTO POR CONDUCCIÓN

RESISTENCIAS BLINDADAS OCLUIDAS EN FUNDICIÓN DE HIERRO.



Las resistencias tipo bota ocluidas en hierro son las apropiadas para la función de metales blandos como el plomo, el estaño u otros metales con menos de 4% de cobre en su composición (No son apropiadas para inmersión en zinc o aluminio).

Características:

- Una sola fase.
- Potencia de 3KW a 10KW.
- Buena transferencia del calor y gran resistencia al sobrecalentamiento.
- Caja de protección del conexionado IP55
- Portátiles para su colocación por la parte superior del tanque.



*Se fabrican bajo pedido con medidas, potencias y formas según necesidades del cliente.