

12. Resistencias tipo tubo de cuarzo infrarrojo

Estos elementos calefactores, llamados infrarrojos de onda larga, son muy adecuados para procesos industriales continuos basados en la producción de radiación infrarroja para el calentamiento directo. Son resistencias con muy poca inercia térmica en comparación con las resistencias blindadas. Se aconseja consultar con nuestro departamento técnico.

Aplicaciones: Para precalentamiento en maquinarias de envasado, secados de pintura, retractilado, industria textil, etc.

Materiales: Tubo de cuarzo, hilo de Ni-Cr.

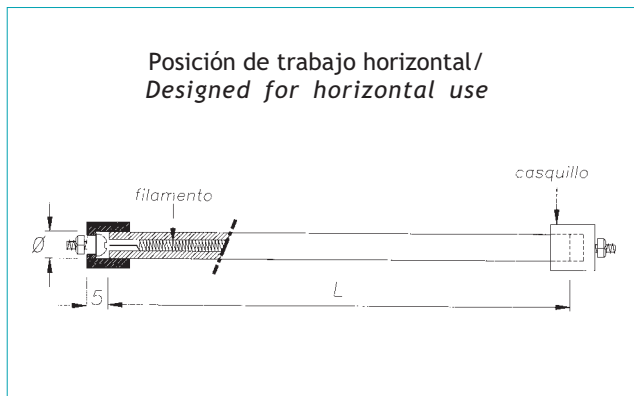
12. Quartz radiant process heaters

These heaters, also called long wave infrared heaters, are very suitable for continuous industrial processes on basically infrared heating. Consult our technical department.

Applications: Preheating, painting dry out, shrinking process, textile industry.

Materials: Quartz tube, Ni-Cr wire

12.1. Tubo de cuarzo con filamento



Filamentos bobinados a 230V de Ø 6 mm / Wire helix

Ref.	W	Long. sin estirar	Long.máx.estirada
78-S	500	100	550
133-S	750	140	900
87-S	1000	195	1200
100-S	1500	285	1700
96-S	2000	395	2600

Fabricación a medida / Custom-made manufacturing

Ref.	Ø mm	Long. mm	W/V	casquillo
a medida	7/9	máximo 1000	a indicar	Ø16X8

12.1. Quartz tube with resistance wire

Tubo de cuarzo con filamento de Ni-cr a 230v
Quartz tube wire helix enclose

Ref.	Ø mm	long.mm	W	casquillo
1118-S	10/15	500	500	Ø22x15
1557-S	10/15	500	750	Ø22x15
1523-S	10/15	500	1000	Ø22x15
1672-S	10/15	1000	500	Ø22x15
1673-S	10/15	1000	750	Ø22x15
1512-S	10/15	1000	1000	Ø22x15
1594-S	10/15	1000	1500	Ø22x15
1536-S	10/15	1000	2000	Ø22x15

Tubos de cuarzo solos / Quartz tubes

Ref.	Ø	Long. mm
M023420004	10/15	500
M023428002	10/15	1000
M023429003	7/9	500
M023427001	7/9	1000

Tope al ser fabricante puede suministrar cualquier medida especial.

Tope manufactures and supplies any special dimension you need.

12.2. Pequeñas pantallas con resistencias tipo tubo de cuarzo infrarrojo

Elementos infrarrojos formados por una base de superficie plana en forma rectangular en diferentes potencias. Se aconseja consultar con nuestro departamento técnico.

Aplicaciones: Para procesos del termoconformado de materiales termoplásticos y retractilado.

Materiales: Tubo de cuarzo \varnothing 8 mm con resistencia bobinada de Ni-Cr y armazón de acero inox 304.



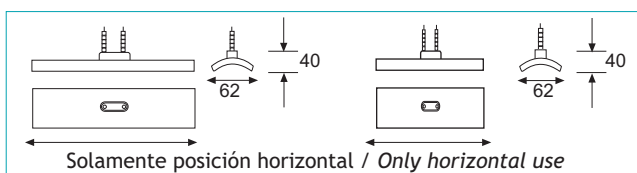
Posición de trabajo horizontal / Only horizontal use

13. Elementos cerámicos infrarrojos tipo teja

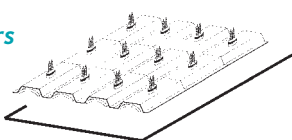
Emisores tipo teja de soporte cerámico y resistencia en su interior de tipo infrarrojos de onda larga, debido a la curvatura de estos elementos, permiten formar túneles de calentamiento muy adecuados para procesos continuos o estáticos. Para obtener un buen rendimiento es necesario consultar al suministrador sobre las curvas de absorción de los materiales a tratar. Se aconseja consultar con nuestro departamento técnico.

Aplicaciones: Para procesos de termoconformado, túneles de secado o de evaporación, reactivación de cola, etc.

Materiales: Elemento cerámico e hilo de Ni-Cr.



Pantalla para infrarrojos Reflectors for infrared heaters



Ref.M512341165

Pantalla reflectora individual de 316x130 mm para tejas grandes de 245x62 mm.

Individual reflector 316x130 for parabolic tile 245x62 mm



Esquema calorifugado / insulation sketch

12.2. Quartz radiant heaters included housing and reflector

Infrared elements mounted on a flat rectangular surface. for different watts. Consult our technical Department.

Applications: Thermoplastic forming, shrink processes.

Materials: Quartz tube \varnothing 8 mm, with Ni-Cr coiled resistor, 304 stainless steel housing.

Ref.	Cota A	Cota B	W	V
M4033	124	62	125	230
M4034	124	62	150	230
M4035	124	62	200	230
M4036	124	62	250	230
M4037	124	62	300	230
M4038	124	62	375	230
M4039	248	62	300	230
M4040	248	62	400	230
M4041	248	62	500	230
M4042	248	62	600	230
M4043	248	62	750	230

13. Ceramic / tile elements type infrared heaters

Ceramic elements and inner wire resistance generate infrared long waves and, thanks to their parabolic form, these elements allow to obtain tunnels of heating in compliance with static or continuous processing. To obtain a maximum efficiency, please consult your supplier about the absorption ratio of the material to be heated. Contact our technical Department.

Applications: Thermoconforming, evaporation or drying tunnels, glue reactivating, etc.

Materials: Ceramic element, Ni-Cr wire.

Ref.	Cota L	W	V
M4001	123	125	230
M4002	123	150	230
M4003	123	200	230
M4004	123	250	230
M4005	123	250	230
M4006	123	375	230
M4007	123	500	230
M4008	245	150	230
M4009	245	250	230
M4010	245	300	230
M4011	245	400	230
M4012	245	500	230
M4013	245	650	230
M4014/V1	245	800	230
M4015	245	1000	230

14. Resistencias eléctricas para el sector pecuario

Disponemos de elementos calefactores para aplicar en ganadería, su ventaja es que dichos elementos calientan a los animales directamente y no al ambiente. Estos elementos se sitúan normalmente a 0,70 m sobre la zona a calentar, cubriendo aproximadamente 1 m de diámetro. Se aconseja consultar con nuestro departamento técnico.

Aplicaciones: Para la avicultura, principalmente para crías de ganado porcino, polluelos, invernaderos, terrarios, etc.

14. Heating elements for cattle industry

Heating elements for cattle applications. Their main feature is that they warm animals without heating their environment. These heaters are usually placed at 0.70 m. over the heating area and cover approximately 1m diameter. Consult our technical department.

Applications: Chicken farming, piglets, chicks, terrariums and green houses.

Pantalla reflectora de aluminio con portalámparas de porcelana E-27 y bombilla cerámica.
Aluminium reflector with porcelain lamp-holder E-27 and ceramic lamp.

Ref.	W	V	øxA(mm)
M4029	60	230	165x95
M4030	100	230	165x95
M4031	150	230	210x138
M4032	250	230	210x138

Pedido mínimo 5 unidades / Minimal order 5 units

Bombillas cerámicas / Ceramic lamp.

Ref.	W	V	ø(mm)
M4025	60	230	75x95
M4026	100	230	75x95
M4027	150	230	90x130
M4028	250	230	90x130

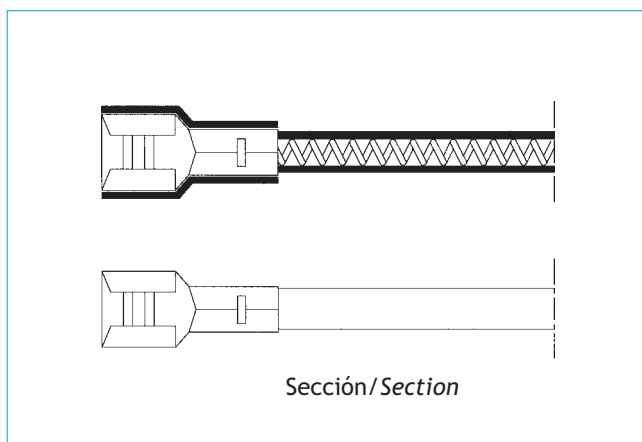
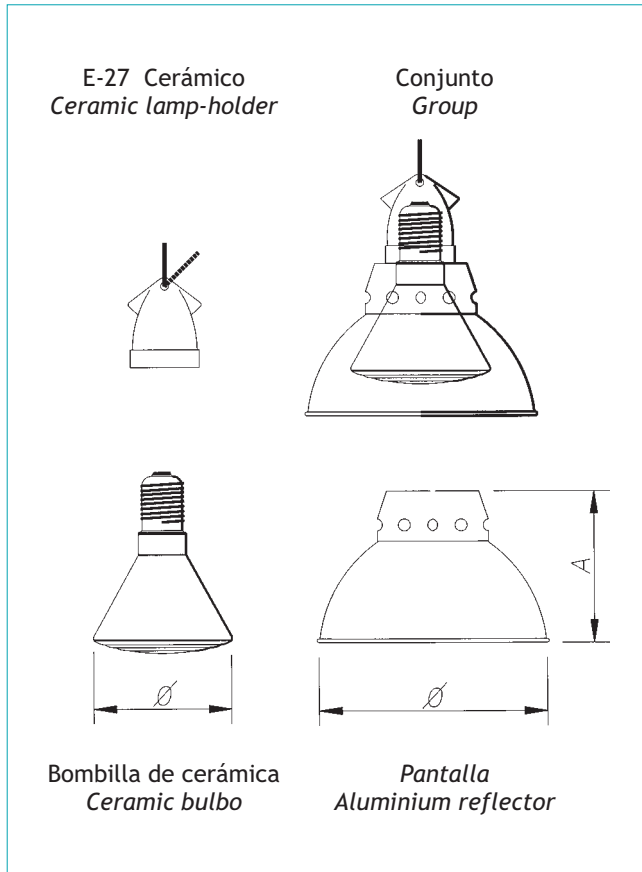
Pedido mínimo 5 unidades / Minimal order 5 units

Resistencias flexibles de silicona
Flexible silicone rubber heater

Resistencias silicona de ø4 mm de bajas potencias.
(Ver pag. nº 9)

ø4 mm low power silicone heater.
(See page No 9)

calentamiento por radiación / heating elements by radiation



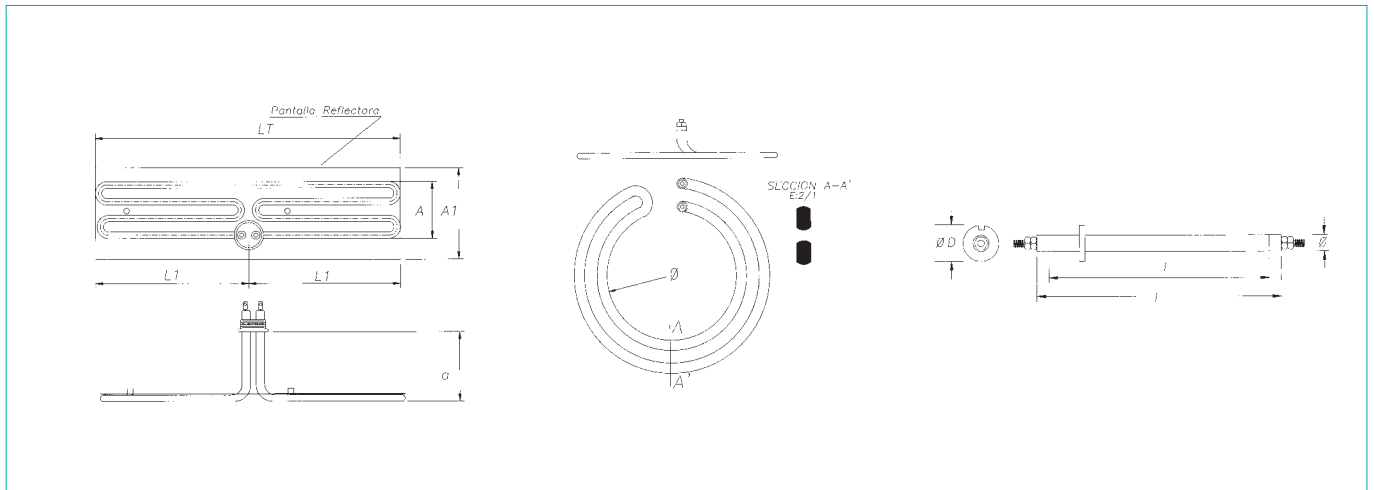
15. Resistencias blindadas de infrarrojos

Se construyen en tubo de acero inoxidable. La ventaja puntual es que calentando por radiación pueden localizarse los puntos a calentar prescindiendo de condiciones ambientales. Son elementos infrarrojos con una carga superficial de 3 W/cm² a 6 W/cm². La diferencia con las resistencias tipo de cuarzo, es que tienen mayor inercia térmica y que pueden colocarse en cualquier posición y a demás de su menor fragilidad.

Aplicaciones: Para hornos, placas calefactoras, en procesos industriales de pintura o barnices, retracilado, para el textil etc.

Materiales: Acero inox 321, inconel 600.

Se construyen en cualquier tensión, potencia, medidas y forma para cada necesidad, bajo pedido en un plazo de 5 días laborables.



15. Radiant heaters with tubular stainless steel

Stainless steel sheathed tubular heaters. Radiation heating allows heating whatever the environment conditions are. Their watt density goes from 3 W/cm² to 6 W/cm². They differ from quartz heating elements in having a higher thermal inertia, more adaptability to any required position and less fragility.

Applications: Ovens, heating plates, paint and varnish processes, shrink processes, textile industry, etc.

Materials: 321 stainless steel, inconel 600.

On request customized voltage, watts, size and shape. Delivery in 5 working days.

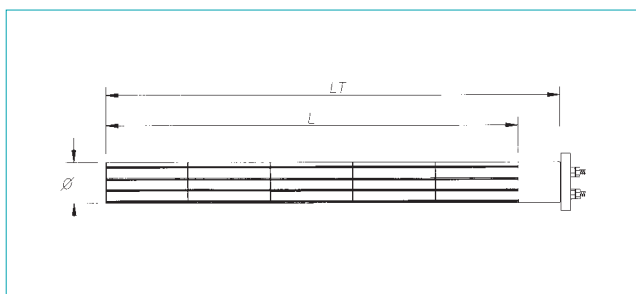
16. Resistencias tipo candela

Resistencias bobinadas al aire montadas en piezas cerámicas con ranuras.

Aplicaciones: Para termos y otros usos industriales.

Materiales: Elementos cerámicos, hilo Ni-Cr.

Se construyen en cualquier tensión, potencia, medidas y forma para cada necesidad, bajo pedido en un plazo de 5 días laborables.



16. Ceramic open heaters with wire resistor

Wire coil resistors upon ceramic with slot pieces.

Applications: Water hot boilers, industrial applications.

Materials: Ceramic elements, Ni-Cr wire.

On request customized voltage, watts, size and shape. Delivery in 5 working days.

ø(mm)	19 21 29 32 36 38 47 50 52 57
Long./Lenght(mm)	a indicar / to indicate
W	a indicar / to indicate
V	a indicar / to indicate

Tope, al ser fabricante, puede suministrar cualquier resistencia especial. *Tope manufactures and supplies any special heating element you need.*

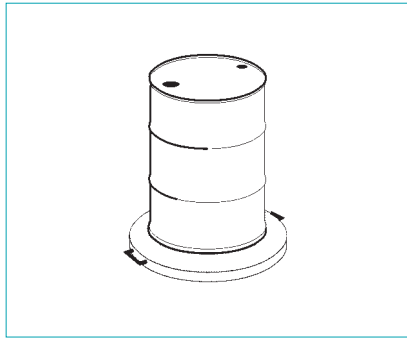
17. Calefactores para bidones

Bases calefactores en fundición de aluminio que permiten un calentamiento para toda clase de productos industriales contenidos en depósitos metálicos que a temperatura ambiente presentan un aumento de viscosidad lo que hace muy difícil su manipulación o trasiego. Por otro lado estas bases, son extremadamente resistentes a los agentes químicos y su aplicación es de gran sencillez ya que la transmisión de calor es por contacto directo.

Aplicaciones: Para fundir grasas, pinturas, betún, barnices, ceras etc.

Materiales: Resistencia blindada en inox 304, ocluida en fundición de aluminio.

Se construyen en cualquier tensión, potencia, medidas y forma para cada necesidad.



Resistencias flexibles para bidones

Cinturones calefactores para bidones metálicos de 200 litros ref.M7702T:

Los cinturones flexibles de silicona permiten el calentamiento más adecuado para toda clase de productos industriales contenidos en depósitos metálicos que a temperatura ambiente presentan un aumento de viscosidad, lo que hace muy difícil su manipulación o trasiego. Por otro lado, estos cinturones son extremadamente resistentes a los agentes químicos más agresivos. Pueden ser montados y desmontados con gran sencillez y rapidez para su uso en el momento adecuado.

Especificaciones técnicas:

Carga superficial 0,87 W/cm², 1000W 230V.

Temperatura máxima de trabajo 180°C

Ø545-495 mm, ancho 110 mm, longitud 1765 mm y salida cable de 1 metro.



Detalle del cierre del cinturón

17. Drums heaters

Heating bases in aluminium plate allowing to heat all type of industrial products inside metallic containers, when their manipulation or decanting is difficult in regular conditions. Their rugged construction also prevents corrosion caused by chemical products. Very easy to install, thanks to their direct heat transfer system.

Applications: Fats, paint, bitumen, varnish and waxes melting.

Materials: Tubular heaters in 304 stainless steel embedded in aluminium.

On request customized voltage, watts, size and shape.

Base calefactora para bidones
Base for metallic drums

Flexible silicone and rubber drums heaters

Flexible band heaters for 200 liters metallic Drums ref.M7702T:

Flexible silicone band heaters designed to heat efficiently any kind of metallic drums where viscosity of fluids increases at air ambient temperature, making their manipulation difficult. Extremely resistant to very aggressive chemicals. Easy and quick to install and remove.

Technical specifications:

Watt density 0,87 W/cm², 1000W 230V.

Maximum allowable temperature 180°C.

Ø545-495 mm, with 110 mm, length 1765 mm and 1 meter wire leads.

