

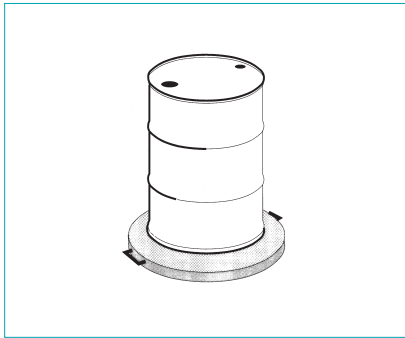
17. Calefactores para bidones

Bases calefactores en fundición de aluminio que permiten un calentamiento para toda clase de productos industriales contenidos en depósitos metálicos que a temperatura ambiente presentan un aumento de viscosidad lo que hace muy difícil su manipulación o trasiego. Por otro lado estas bases, son extremadamente resistentes a los agentes químicos y su aplicación es de gran sencillez ya que la transmisión de calor es por contacto directo.

Aplicaciones: Para fundir grasas, pinturas, betún, barnices, ceras etc.

Materiales: Resistencia blindada en inox 304, ocluida en fundición de aluminio.

Se construyen en cualquier tensión, potencia, medidas y forma para cada necesidad.



17. Drums heaters

Heating bases in aluminium plate allowing to heat all type of industrial products inside metallic containers, when their manipulation or decanting is difficult in regular conditions. Their rugged construction also prevents corrosion caused by chemical products. Very easy to install, thanks to their direct heat transfer system.

Applications: Fats, paint, bitumen, varnish and waxes melting.

Materials: Tubular heaters in 304 stainless steel embedded in aluminium.

On request customized voltage, watts, size and shape.

Base calefactora para bidones
Base for metallic drums

Resistencias flexibles para bidones

Cinturones calefactores para bidones metálicos de 200 litros ref.M7702T:

Los cinturones flexibles de silicona permiten el calentamiento más adecuado para toda clase de productos industriales contenidos en depósitos metálicos que a temperatura ambiente presentan un aumento de viscosidad, lo que hace muy difícil su manipulación o trasiego. Por otro lado, estos cinturones son extremadamente resistentes a los agentes químicos más agresivos. Pueden ser montados y desmontados con gran sencillez y rapidez para su uso en el momento adecuado.

Especificaciones técnicas:

Carga superficial $0,87 \text{ W/cm}^2$, 1000W 230V.

Temperatura máxima de trabajo 180°C

$\varnothing 545\text{-}495 \text{ mm}$, ancho 110 mm , longitud 1765 mm y salida cable de 1 metro.

Flexible silicone and rubber drums heaters

Flexible band heaters for 200 liters metallic Drums ref.M7702T:

Flexible silicone band heaters designed to heat efficiently any kind of metallic drums where viscosity of fluids increases at air ambient temperature, making their manipulation difficult. Extremely resistant to very aggressive chemicals. Easy and quick to install and remove.

Technical specifications:

Watt density $0,87 \text{ W/cm}^2$, 1000W 230V.

Maximum allowable temperature 180°C .

$\varnothing 545\text{-}495 \text{ mm}$, with 110 mm , length 1765 mm and 1 meter wire leads.



Detalle del cierre del cinturón



Resistencias flexibles para bidones.

Aplicación: Es una simple y efectiva solución para calentar todo tipo de bidones. Particularmente contenedores de plástico que contengan todo tipo de líquidos, grasas o productos alimentarios. El cinturón se ajusta al bidón con unos cierrres de muy fácil manejo y la temperatura se ajusta a través de un termostato hasta los 90°C . Para los cinturones de mayor potencia se pueden instalar termostatos hasta los 120°C siempre que los bidones sean metálicos.



Resistencias Tope puede suministrar una chaqueta aislante para reducir la pérdida de calor que se adapte a todo tipo de bidones si el lugar de trabajo estuviera a la intemperie o así lo requiriera el cliente.

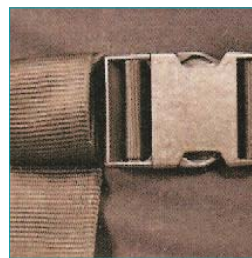
Resistencias Tope supplies insulation jackets to cover all sizes of drums and containers to help heat losses of pre-heated products.

Flexible silicone and rubber drums heaters

Applications: A simple and effective heating solution for all types of drums. Particularly plastic containers as the jacket provides a gentle and efficient heating system. These heaters are ideally suited for the warming of a variety of products including fats, oil and foodstuffs. The drum heater manufactured with adjustable quick release buckles for an easy installation and removal fits perfectly in the drums. Temperature is regulated via in-built thermostat up to a maximum of 90°C for plastic drums. Jackets with higher power ratings and 0-120°C thermostat can be manufactured for use with metal drums.

Datos técnicos/Technical data:

Rango/Rating	110V	230V
Temp. control	0-40°C	0-90°C
medidas/size	W	L
400mmx1020mm	200	25
460mmx1250mm	250	50
370mmx1650mm	400	105
450mmx1950mm	450	200



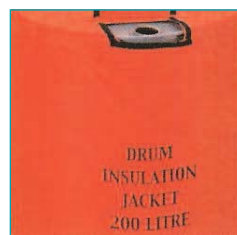
Datos técnicos/Technical data:

Rango/Rating (2 circuitos)	110V	230V
Temp. control	0-40°C	0-90°C
Medidas/size:	1000mmx4400mm	
	(3900 mm activos/heated length)	

Rendimiento/Performance:

Este tanque puede pasar de 15°C a 80°C en 56 horas siendo el producto agua y estando protegido por el correspondiente aislamiento.

Water temperature with insulation lid goes from 15°C to 80°C in 56 hours.



calentamiento por radiación / heating elements by radiation